

Inteligentna soba ADRIA

OPREMA ZA ULAZNA VRATA SOBA

KARTIČNO OTKLJUČAVANJE

NADZOR NEOVLAŠTENOG ULASKA

Dokument: ver 1

08/ 2008

Sadržaj

Sadržaj	1
Opće informacije	1
Pregled opreme na vratima i dovratku	2
Brava za vrata hotelske sobe	3
Kvaka i fiksna kugla.....	4
Cilindar sa leptirom/dugmetom	5
Elektroprihvatnik sa odgovarajućim prihvatnim limom	6
Magnetni kontakt sa magnetom	10

Opće informacije

Dokument navodi opremu potrebnu za ostvarivanje funkcije kartičnog otvaranja ulaznih vrata i funkcije nadzora neovlaštenog ulaska.

Navedene funkcije ostvaruju se Sustavom inteligentnih soba ADRIA.

Dokument razdvaja stolarsku i elektro opremu te opisuje princip dobave i ugradnje.

Pregled opreme na vratima i dovratku

Oprema vrata sastoji se od:

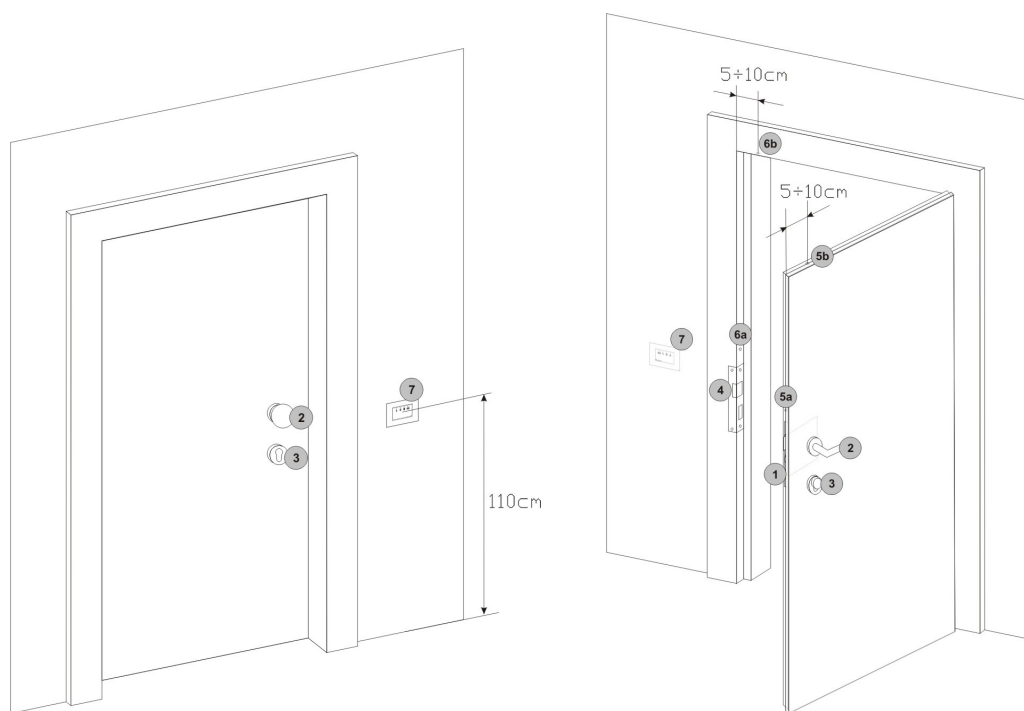
- 1 - brave za vrata hotelske sobe
- 2 - kvake i fiksna kugle, rozeta ili štitova
- 3 - cilindra sa leptirom/dugmetom
- 5 - magneta (u kompletu sa magnetnim kontaktom)

Oprema dovratka sastoji se od:

- 4 - elektroprihvataka sa odgovarajućim limom
- 6 - magnetnog kontakta (u kompletu sa magnetom)

Ostala oprema za ostvarivanje funkcije kartičnog otvaranja vratiju je:

- 7 - čitač kartica



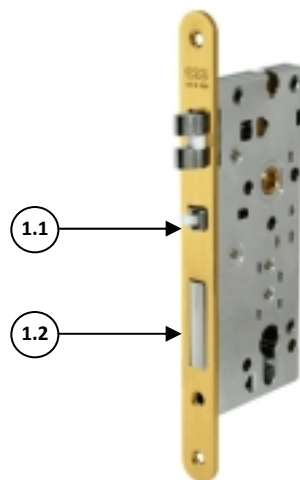
Vanjska strana vrata (hodnik)

Unutarnja strana vrata (soba)

Napomena: Korištenje sobe u sustavu inteligentne sobe ADRIA podrazumijeva nezaključavanje ulaznih vrata soba mehaničkim ključem. Vrata sobe su zaključana blokadom jezička brave putem elektroprihvataka. Fiksna kugla mora biti ugrađena s vanjske strane vrata, kvaka s unutarnje. Time je onemogućeno djelovanje na jezičak s vanjske strane vrata.

Napomena: Nadzor neovlaštenog ulaska u sobu ostvaren je pomoću magnetnog kontakta i magneta.

Brava za vrata hotelske sobe



Na krilo ulaznih vrata hotelskih soba preporučuje se ugraditi tzv. hotelsku bravu.

Takva brava pored osnovnih mora ostvarivati slijedeće funkcije:

- 1.1 - protuprovalnu,
- 1.2 - anti-panik,
- 1.3 - funkciju "podizača" jezička (funkcija u skladu sa cilindrom)

1.1 Protuprovalna funkcija

Funkcija je osvarena putem dodatnog jezička. Kada su vrata zatvorena jezičak je utisnut limom dovratka. Time blokira glavni jezičak kvake i onemogućuje otvaranje vratiju prisilnim pomicanjem glavnog jezička.

1.2 Anti-panik funkcija

Funkcija omogućuje otključavanje i otvaranje vratiju pritiskom na kvaku u slučaju da su vrata zaključana leptirom/dugmetom cilindra.

1.2 Funkcija podizača jezička

Funkcija omogućuje otvaranje vratiju s vanjske strane mehaničkim ključem. Brava i cilindar moraju omogućiti podizanje/uvlačenje jezička okretanjem mehaničkog ključa čime se vrata odblokiravaju

Napomena: Primjer dimenzije brave:

- backset 70mm (radi korištenja kugle),
- odmak cilindar-kvaka 85mm,
- čelo/fronta 22mm

Primjer brava: AGB OPERA , GEGE 127.WZ..FB

Dobavljač:

- IDEJA d.o.o., g.devcic@ideja.hr

Dobava i ugradnja: izvođač stolarije

Kvaka i fiksna kugla

Vanjska strana vrata mora biti opremljena fiksnom kuglom - kugla ne smije utjecati na jezičak brave. Vijci za pričvršćenje kugle moraju omogućiti njeno pričvršćivanje kroz vrata (sa unutrašnje strane).

Unutrašnja strana vrata mora biti opremljena kvakom.



Kvaka



Fiksna kugla

Napomena: Primjer kugla:

- Garnitura 326 (inox), fi=50mm

Dobavljač:

- FOM d.o.o., lucija.zulj@interfom.com.hr

Preporučena kvaka:

- Garnitura 102 (inox) (dobavljač FOM d.o.o., IDEJA d.o.o.)

Dobava i ugradnja: izvođač stolarije

Cilindar sa leptirom/dugmetom

Cilindar mora imati leptir/dugme s unutrašnje strane vratiju, s vanjske strane mora biti omogućen pristup ključu.

Dimenzije cilindra (omjer) moraju biti usklađene sa izvedbom vratiju.

U obzir se moraju uzeti i dimenzije rozeta/štita (debljina).



Napomena: Primjer cilindar:

- Titan K1, ključ minimalno B-profil (ili većeg stupnja sigurnosti od kopiranja), omogućena masterizacija

Dobavljač:

- IDEJA d.o.o., g.devcic@ideja.hr

- FOM d.o.o., marko.bosnjak@fom.hr

Dobava i ugradnja: izvođač stolarije

Elektroprihvatnik sa odgovarajućim prihvatnim limom

Elektroprihvatnik se ugrađuje na prihvatni lim te zajedno u dovratnik.

Služi kao izvršni element kontrole pristupa - otvaranje vrata.

Mora biti univerzalnog tipa za lijeva/desna vrata.

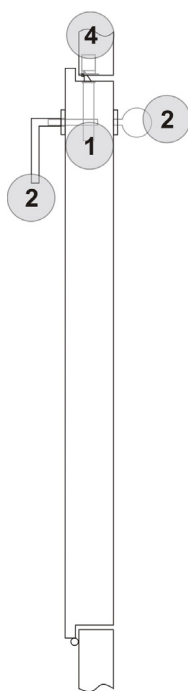
Za upotrebu na ulaznim vratima hotelskih soba ne smije imati memoriju niti mogućnost trajno otvorenog stanja (poluga).

Mora omogućiti upravljanje 12V istosmjernim naponom uz struju potrošnje max. 1,2A.

Mora omogućiti najveću silu prije oštećenja od 300kg (radi zaštite drvenog dovratka).

Vrsta i oblik prihvatnog lima moraju se uskladiti prema izvedbi ulaznih vrata (vrata s falcem, vrata bez falca, odnosno pozicija prihvatnika na rubu ili sredini širine dosjeda vratiju na dovratku).

Vrata s "falcom"

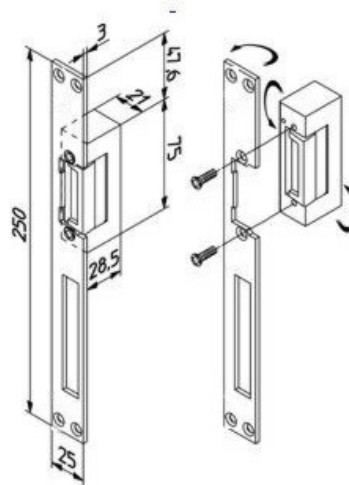


vrata s falcom

- 1 - brava za vrata hotelske sobe
- 2 - kvaka i fiksna kugla, rozete ili štit
- 4 - elektroprihvatnik sa prihvatnim limom

Najčešće se koristi:

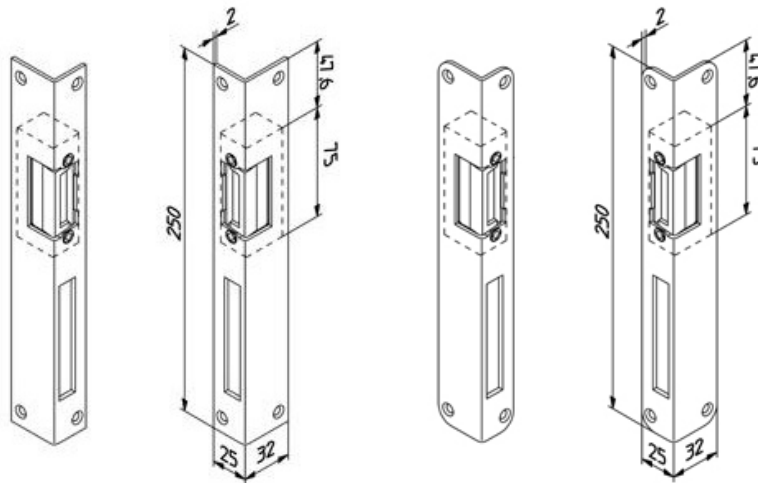
- ravni lim univerzalni lijevo/desno (plastična i metalna vrata)



Ravni lim za vrata s falcom

Ravni lim ugrađuje se na rub dovratka (prema sobi).
Time je osigurano da sigurnosni jezičak brave ne oštećuje dovratnik pri otvaranju/zatvaranju vratiju.

- kutni lim lijevi ili desni (drvena vrata):

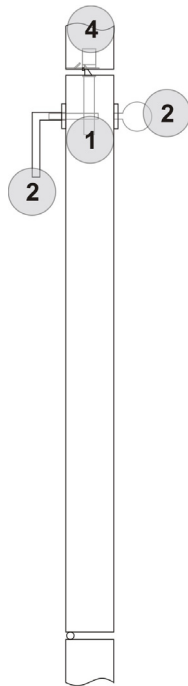


Kutni lim (pravokutni bridovi)

Kutni lim (zaobljeni bridovi)

Kutni lim ugrađuje se na rub dovratka (prema sobi).

Vrata bez "falca"



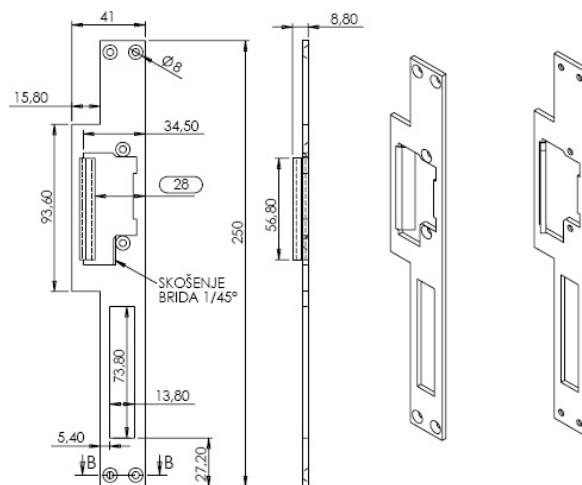
Vrata bez falca

- 1 - brava za vrata- hotelske sobe
- 2 - kvaka i fiksna kugla, rozete ili štit
- 4 - elektroprihvatnik sa prihvatnim limom

Limovi za ovu izvedbu vrata naručuju se zasebno.

Potrebno je osigurati "stazu" za sigurnosni jezičak prilikom zatvaranja/otvaranja.

Najčešća izvedba lima:



Izvedba lima za vrata bez falca

Napomena Elektroprihvatnik: 12V DC, max 1,2A (otpor min 10 Ohma)

Isporučuje: ADRIA electronic d.o.o (ili izvođač stolarije)

Ugradnja: izvođač elektro radova

Preporučeni lim: za drvena vrata kutni, plastika/aluminij ravni lim

- za nefalcana vrata specijalna izvedba (po narudžbi)

Dobava: izvođač stolarije

ADRIA electronic d.o.o. ima na skladištu

- univerzalni ravni (falcana vrata) - inox

- kutni lijevi/desni (falcana vrata) - obojan zlatno-žutom bojom

Ugradnja: izvođač stolarije

Napomena: Uskladiti obradu dovratka sa dimenzijama elektroprihvatnika i prihvatnog lima kao i dovoljan provrt i mjesto za kabel i ostvarenje ožičenja

Magnetni kontakt sa magnetom

Magnetni kontakt sa magnetom mora biti predviđen za materijal vrata i dovratka - najčešće se radi o drvu.

Magnetni kontakt ugrađuje se na dovratka uz prethodno provlačenje kabela kroz odgovarajući provrt.

Magnet se ugrađuje u krilo vratiju.

Dvije moguće pozicije ugradnje magnetnog kontakta jesu:

- u gornji horizontalni svod dovratka, 5÷10cm od kuta iznad kvake, ili
- 5÷10cm iznad brave/prihvatnog lima

Napomena: Magnetni kontakt i magnet pri zatvorenim vratima moraju biti u istoj osi!

Udaljenost između magnetnog kontakta i magneta pri zatvorenim vratima maksimalno 5÷10mm!



Napomena: Preporučeni magnetni kontakt:

- AEMK-09 (drvo), vijčane spojnice
- AEMK-05 (drvo), sa žicom

Dobavljač:

- ADRIA electronic d.o.o.

Dobava: ADRIA electronic d.o.o.

Ugradnja: izvođač elektro radova / izvođač stolarije

Napomena: Tehnički podaci o navedenim tipovima magnetnih kontakata nalaze se u nastavku ovog dokumenta

Napomena: Uskladiti obradu dovratka sa dimenzijama magnetnih kontakata kao i dovoljan provrt i mjesto za kabel i ostvarenje ožičenja



ADRIA – electronic d.o.o.

Gimnazijske stube 3

HR-51000 Rijeka

Tel: 00 385 51 423 435

Fax: 00 385 51 216 320

info@adria-electronic.hr